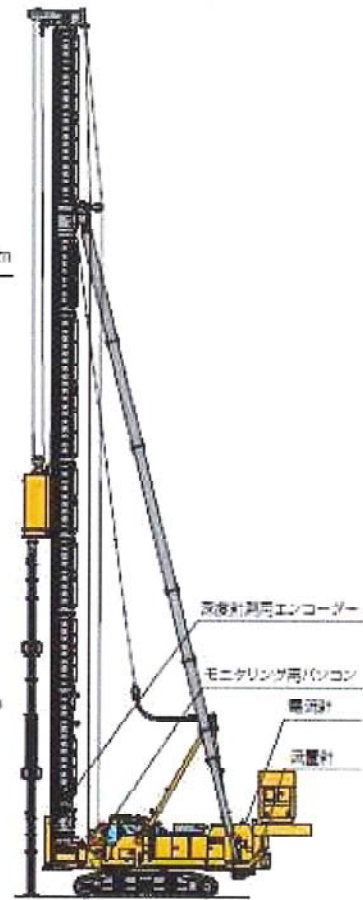
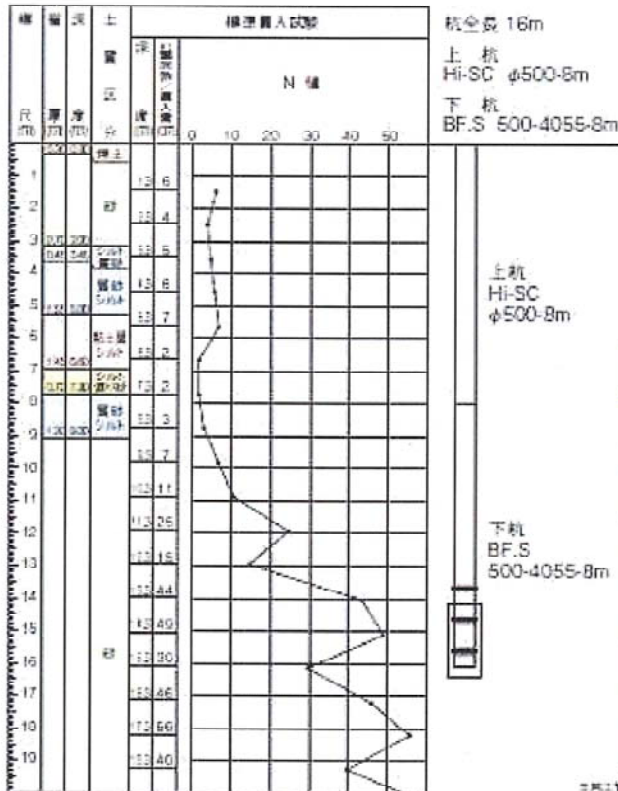


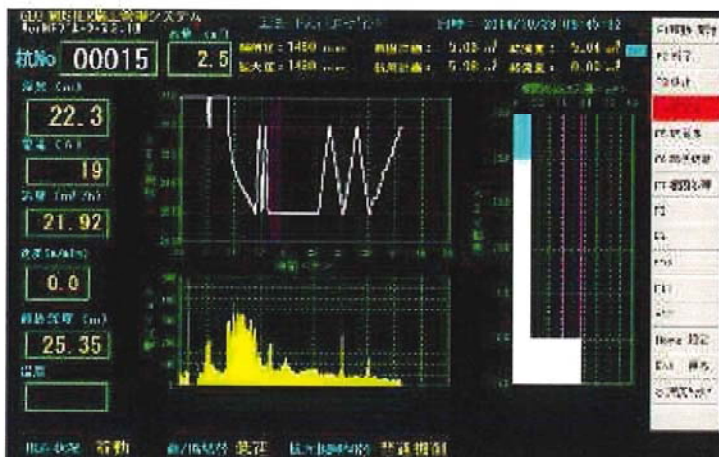
# 施工管理装置 GEOMUSTER

施工管理装置「GEOMUSTER」は、各種センサーを杭打機本体に搭載し、検出したデータをコンピュータによって処理することで、リアルタイムに地盤状況・施工状況をモニタリングできる施工管理システムです。

施工管理装置  
取付例



本施工管理装置の取付は杭打機の仕様や施工管理装置の仕様により異なります。



10-11. 支持層の確認

- ① ボーリング調査資料に基づき、支持層の深度を把握して掘削を進め、掘削電流値と、ジオマスターが示すデータによって支持層への到達を推定する。
- ② 掘削深度の確認  
 ジオマスターが示す深度計の表示で確認する。  
 ジオマスターの電流値の振れを確認する(図-11)。

【ジオマスター】

図-11

