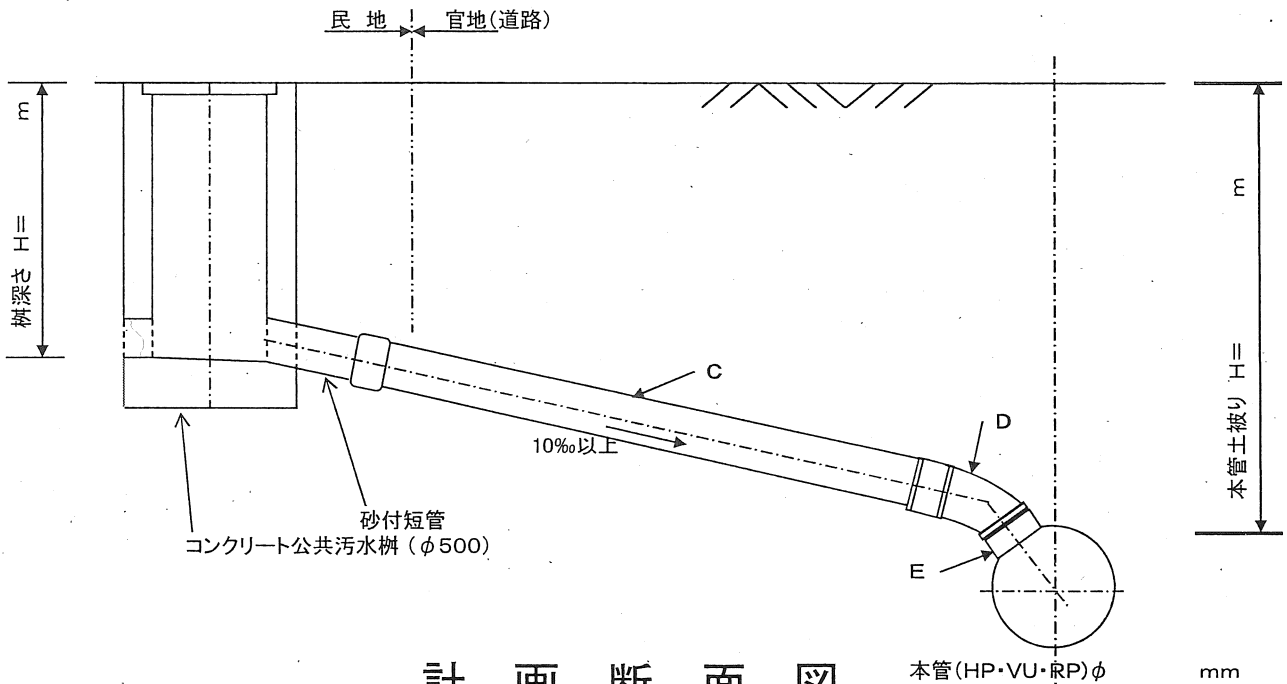
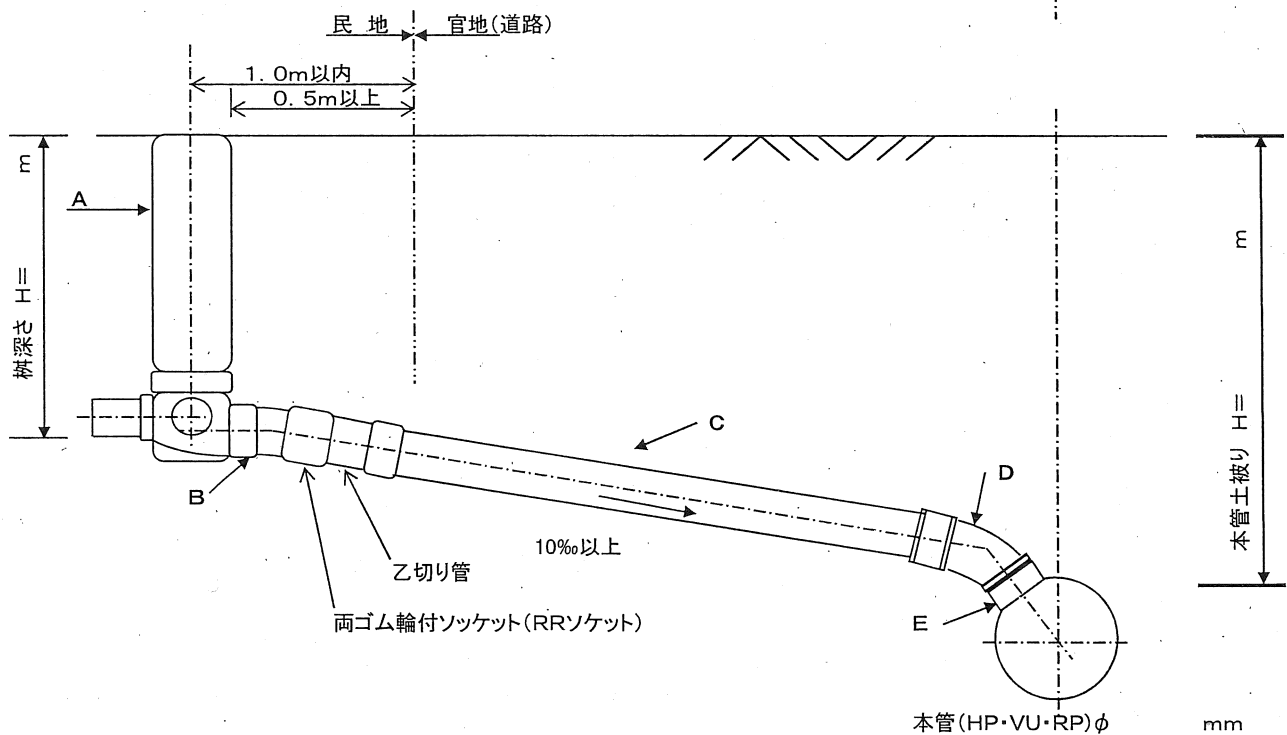


コンクリート汚水柵から小口径塩ビ柵に交換標準施工図

現況断面図



計画断面図



凡 例	
A	小口径塩ビ公共柵(φ200)横型3方向合流差し口型塩ビ蓋200御影傾斜市章、鎖付き
B	φ150mm0° ゴム輪受口自在曲管
C	φ150mm ゴム輪受口直管
D	φ150mm(45°、60°)ゴム輪受口自在曲管
E	φ150mm(90°)ゴム輪受口自在支管

(注) 人孔、本管継手部(ソケット)及び取付管支管部から接近した箇所に取付を行なう際は、既設部分からの離隔を1m以上とする。

管材の受口は全てゴム輪受口とし、接着による施工は、一切行なわないこと。
(乙切同士の接合は、RRソケットを使用。)