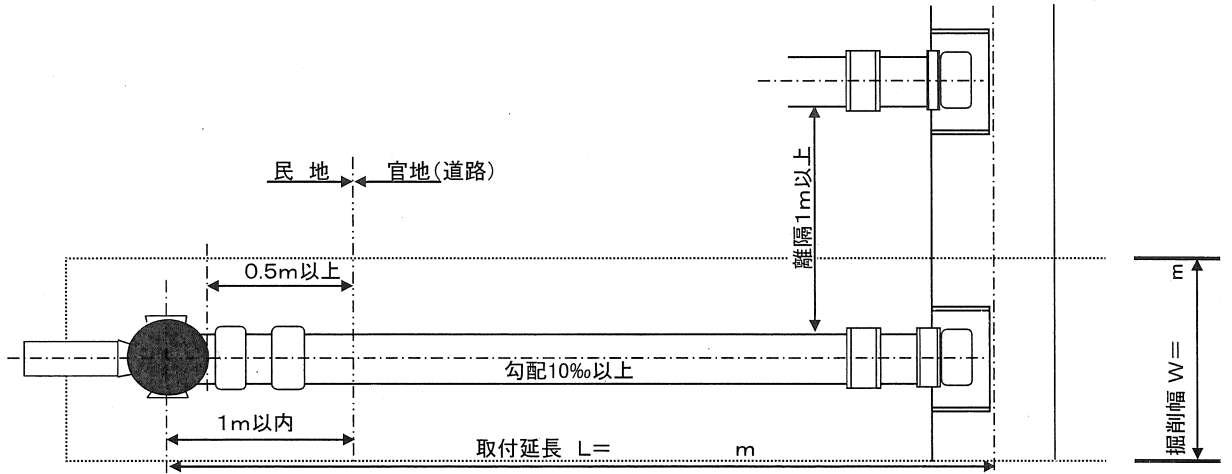
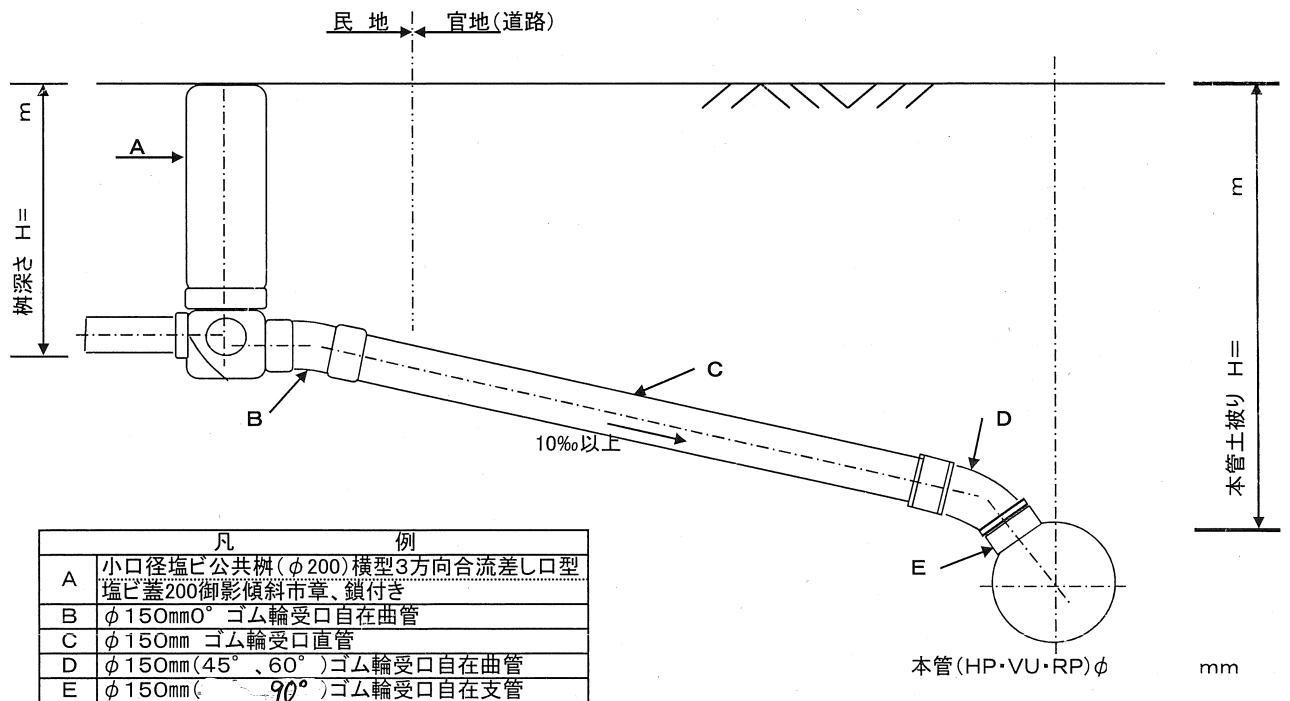


公共污水枳及び取付管標準施工図

平面図



断面図



(注) 人孔、本管継手部(ソケット)及び取付管支管部から接近した箇所に取り付を行なう際は、既設部分からの離隔を1m以上とする。
 管材の受口は全てゴム輪受口とし、接着による施工は、一切行なわないこと。
 (乙切同士の接合は、RRソケットを使用。)